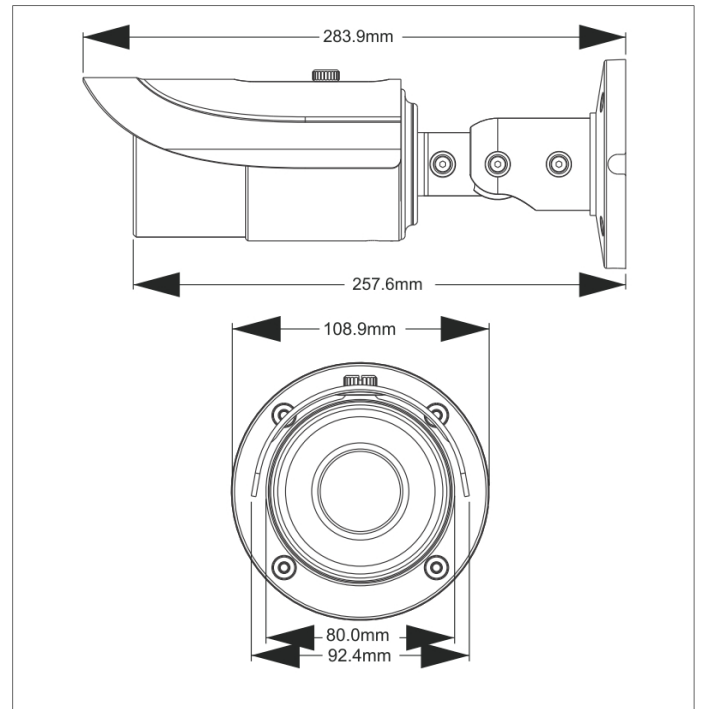


Kamera przemysłowa AH-2734TV



Zdjęcie produktu



Schemat i rozmiary

CHARAKTERYSTYKA KAMERY

- Przetwornik: 1/2.8" 2MP CMOS Sony IMX322
- Rozdzielczość: 1920x1080 (2Mpx) - 25kl/s
- Czulość: 0lux (IR LED ON)
- Obiektyw: 2.8~12mm
- 48 diod \varnothing 5 IR LED
- Promiennik podczerwieni o zasięgu 50m
- Mechaniczny filtr podczerwieni ICR
- Funkcje: AES, AGC, AWB, MIR, FLIP, BLC, HLC, D-WDR, 2D/3D DNR, Defog
- Szybka zmiana sygnału AHD na analogowy
- Systemy: detekcja ruchu (4 strefy), strefy prywatności (4 maski)
- Menu OSD dostępne z poziomu rejestratora
- Współpraca z kontrolerem UTC-AHD
- Obudowa: klasa szczelności (IP66), wandaloodporna (IK06)
- Uchwyt 3D z przepustem kablowym
- Zasilanie: DC12V

SPECYFIKACJA TECHNICZNA

AH2734TV	
Główne:	
Przetwornik	1/2.8" 2MP SONY IMX322 CMOS
Rozdzielczość	(2Mpx) 1920x1080 - 25kl/s
Czułość	0lux (IR LED ON)
Obiektyw	2.8~12mm
Oświetlacz	48 diod ø5 IR LED (zasięg 50m)
Menu OSD	TAK (dostępne z poziomu rejestratora lub kamery poprzez UTC-AHD)
Stosunek sygnału do szumu	>50db (AGC OFF)
Obraz:	
Inne	AES, AGC, ATW, AWB, AWC, BLC, HLC, D-WDR, 2D/3D DNR, Defog, DPC, LSC, Sens-up, MIR, FLIP, Negatyw, Freeze
Systemy	Detekcja ruchu, maski prywatności
System	PAL/NTSC
Dzień/Noc	ICR
Zmiana trybu pracy	TAK (AHD / Analog)
Detekcja ruchu	4 strefy
Strefy prywatności	4 maski
Odbicie	OFF, H-FLIP, V-FLIP
Złącza:	
Wideo	1x 1V p-p, BNC, 75 Ohm
Zasilanie	DC 12V (±10%) (gniazdo 5,5/2,1)
Funkcje:	
Synchronizacja	Wewnętrzna
Częstotliwość skanowania	NTSC: 15.734kHz(H) / PAL: 15.625kHz(H)
Klasa szczelności	IP66
Uchwyt	Regulacja 3D z przepustem kablowym
Pozostałe:	
Wilgotność	10% ~ 90% (bez kondensacji)
Temperatura pracy	-30°C ~ 50°C
Wymiary	Ø109 x 284mm